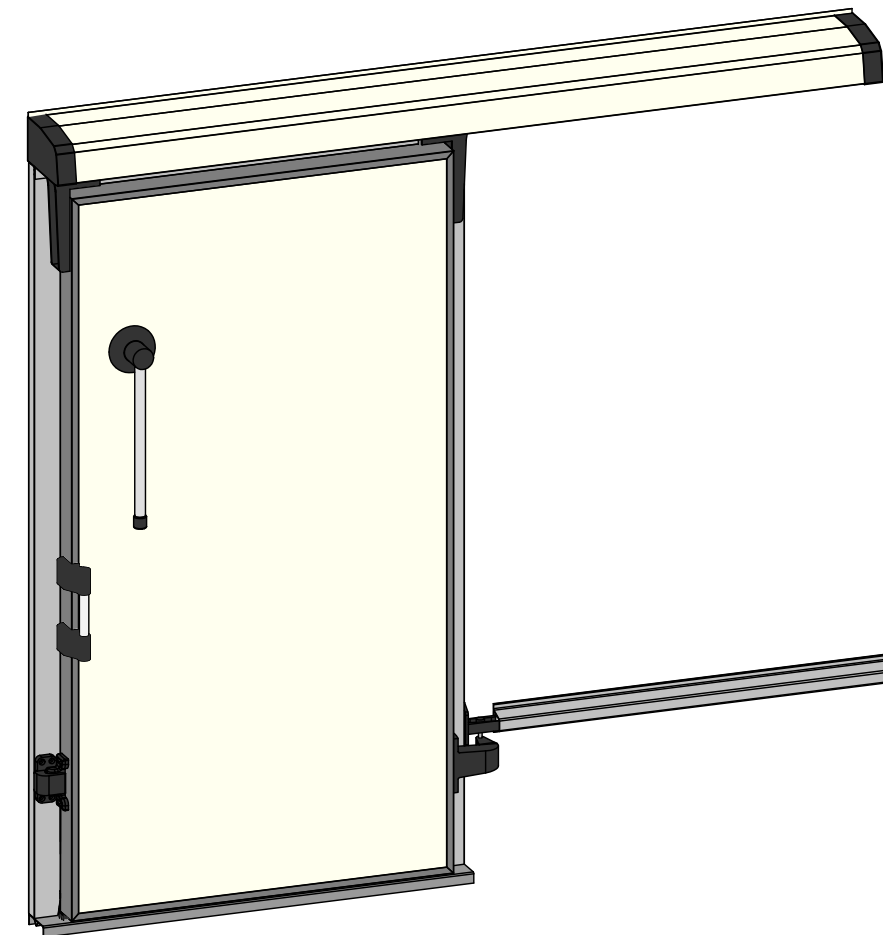
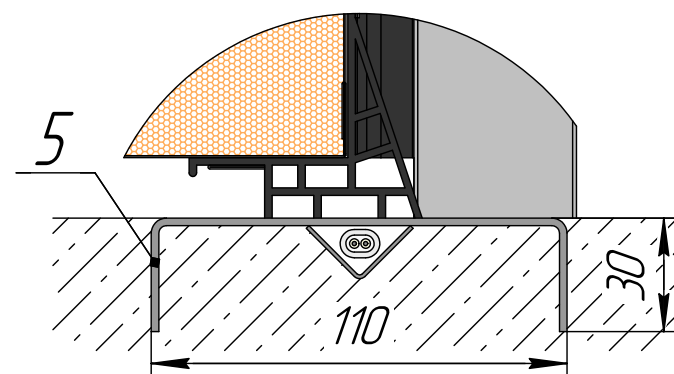


A(1:2)



1. Дверная рама
2. Дверное полотно
3. Верхняя рельсовая система
4. Нижняя рельсовая система
5. Порог нержавеющей

S – Ширина проема
H – Высота проема

Изм. № подл.	Подп. и дата
Взам. инв. №	Интв. № дучол.
Подп. и дата	Подп. и дата

Изм.	Лист	№ докум.	Подп.	Дата

Дверь откатная с порогом