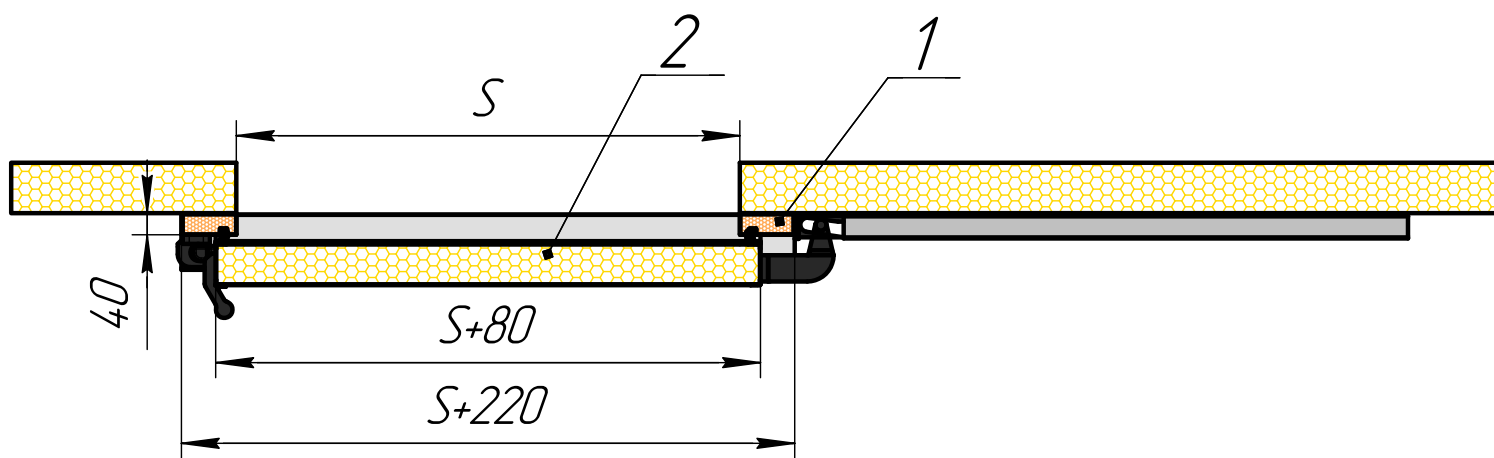


* Розміри для довідки

1. Дверна рама
2. Дверне полотно
3. Верхня рейкова система з електроприводом
4. Нижня рейкова система

H – Висота проєму
 S – Ширина проєму: *мін. 1200 мм, макс. 3300 мм*
 Потужність двигуна приводу 250 Вт
 Ступінь захисту IP44
 Робоча температура проводу -20..+55 C°



Ив. № подл.	Подп. и дата
Взам. инв. №	Ив. № дцкл.
Подп. и дата	

Изм.	Лист	№ докум.	Подп.	Дата	Двери відкатні з електроприводом	Лист